

DÉTAILS - Katmandu *LL-0747

- Disponible en :

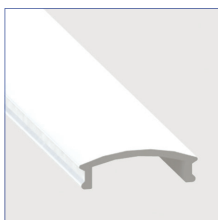


ALUMINIUM -AL

- Fini aluminium anodisé clair
- L'aluminium anodisé 6360 T5 est utilisé pour une meilleure dissipation de la chaleur

- Les composantes sont certifiées
- Ces produits sont fabriqués au Canada
- En longueurs de 8 pieds

DIFFUSEUR - Accessoires Le diffuseur **OPALIN** laisse passer **55%** de luminosité, **GIVRÉ 85%** et **CLAIR 98%**

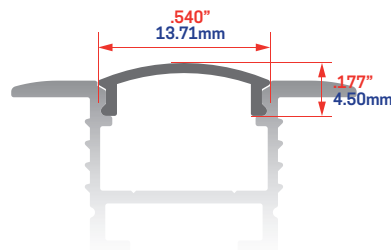


OPALIN
LL-0747-8-OPA

GIVRÉ
LL-0747-8-FROST

CLAIR
LL-0747-8-CLEAR

Matériel: ACRYLIQUE DR



EMBOUTS DE TERMINAISON - Accessoires

- Disponible en :



GRIS

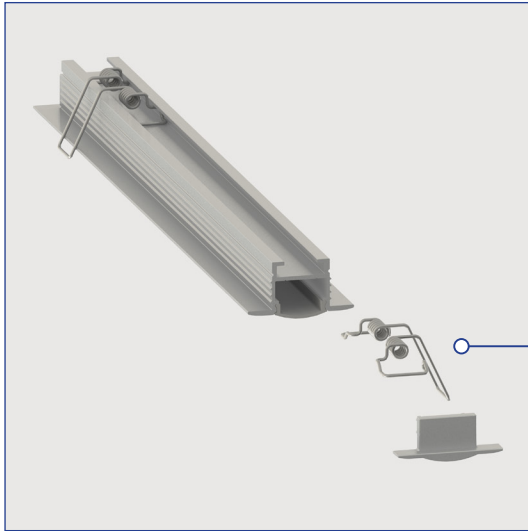


EMBOUT DE TERMINAISON
LL-0747ECMP (SANS TROU)
LL-0747ECFP (AVEC TROU)

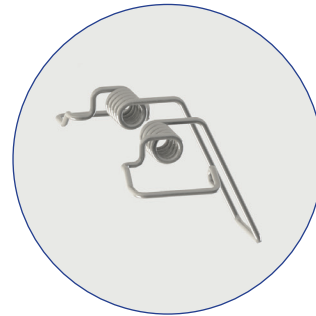
Matériel: ABS

Press Fit

SUPPORTS DE MONTAGE - Accessoires



SUPPORT DE MONTAGE
LL-0747BK



CODES

KATMANDU

EXTRUSION

ALUMINIUM	- LL-0747-8-AL
NOIR	- LL-0747-8-NR
BLANC	- LL-0747-8-BC

DIFFUSEUR

OPALIN	- LL-0747-8-OPA
FROST	- LL-0747-8-FROST
GIVRÉ	- LL-0747-8-CLEAR

EMBOUITS DE TERMINAISON (Press Fit)

PLASTIQUE	- LL-0747ECMP (SANS TROU)
	- LL-0747ECPF (AVEC TROU)

SUPPORT DE MONTAGE (Papillon)

	- LL-0747BK
--	-------------