

**DÉTAILS - Melbourne**\*LL-1751

▪ Disponible en :

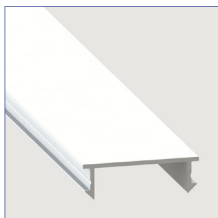


**ALUMINIUM -AL**

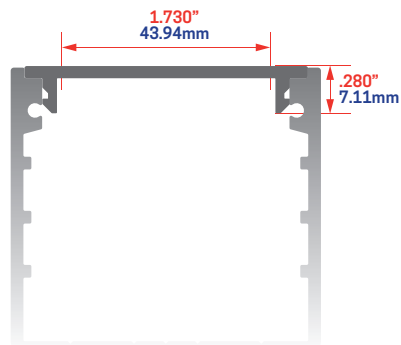
- Fini aluminium anodisé clair
- L'aluminium anodisé 6360 T5 est utilisé pour une meilleure dissipation de la chaleur

- Les composantes sont certifiées
- Ces produits sont fabriqués au Canada
- En longueurs de 8 pieds

**DIFFUSEUR - Accessoires** Le diffuseur **OPALIN** laisse passer **55%** de luminosité, **GIVRÉ 85%**, **CLAIR 98%** et **POLYCARBONATE 75%**



- OPALIN**  
LL-1751-8-OPA
- GIVRÉ**  
LL-1751-8-FROST
- CLAIR**  
LL-1751-8-CLEAR
- POLYCARBONATE**  
LL-1751-8-PC

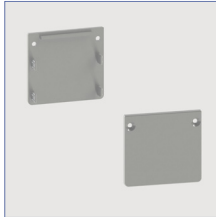


**EMBOUS DE TERMINAISON - Accessoires**

• Disponible en :



**ALUMINIUM -AL**



**EMBOUS DE TERMINAISON**  
LL-1751ECMP (SANS TROU) fixé avec vis

**SÉPARATEUR - Accessoires**

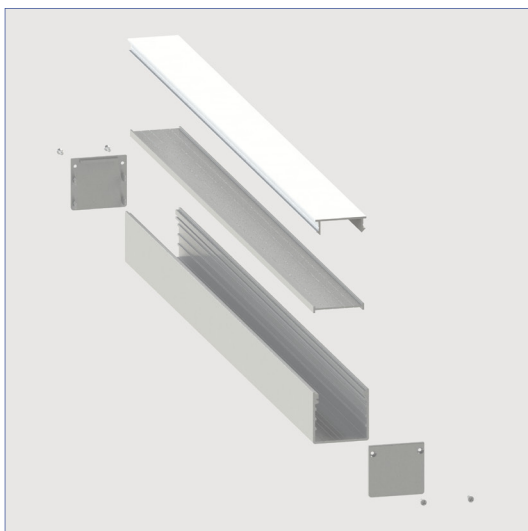


**SÉPARATEUR**  
LL-1751-PLATE



**APPLICATION DE MONTAGE - Melbourne LL-1751**

**MELBOURNE - LL-1751-8**



**CODES****MELBOURNE****EXTRUSION****ALUMINIUM** - LL-1751-8-AL**DIFFUSEUR****OPALIN** - LL-1751-8-OPA**GIVRÉ** - LL-1751-8-FROST**CLAIR** - LL-1751-8-CLEAR**POLYCARBONATE** - LL-1751-8-POLY**SÉPARATEUR****SÉPARATEUR** - LL-1751-PLATE